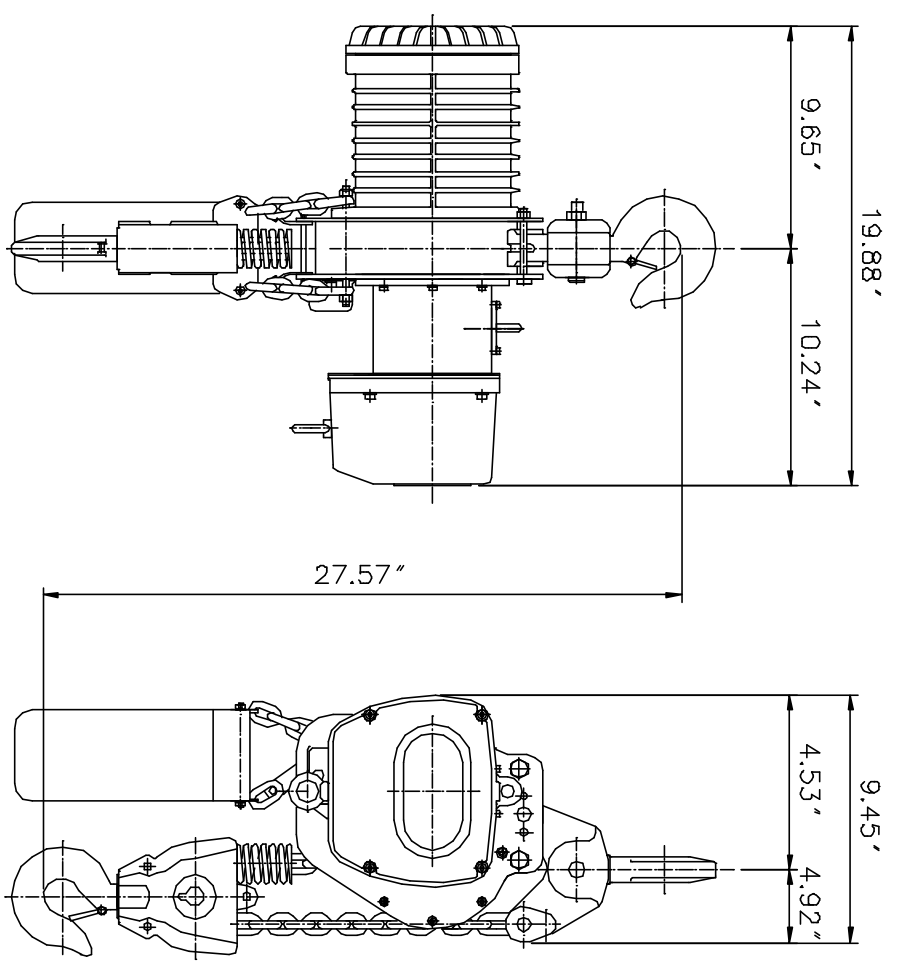


8 7 6 5 4 3 2 1



MODEL: YSH-200
 SPEED: 13FFPM
 MOTOR: 2.4HP
 POWER SUPPLY: 60Hz 230V/460V

位號 SIGN	更改 CORRECTION	更改人 CORRECTOR	日期 DATE	繪圖 DRAWN	設計 DESIGN	審核 CHECKED	比例 SCALE	組裝料號 ASS. NO.	日期 DATE
				林秀芳	鍾明燧	林明燧	1:8		94/08/26

料號 PARTS NO.	件名 DESCRIPTION	數量 QTY.	圖號 DWG. NO.	圖名 DWG. NAME	料號 PARTS NO.
-	-	-	-	-	-
	名 (規格說明)	材			
		重			
		量			
		YSH-200			

熱處理 HEAT TREAT.	-	 <p>誠信機械股份有限公司 CHENG DAY MACHINERY WORKS CO., LTD.</p>
硬度 HARDNESS	-	