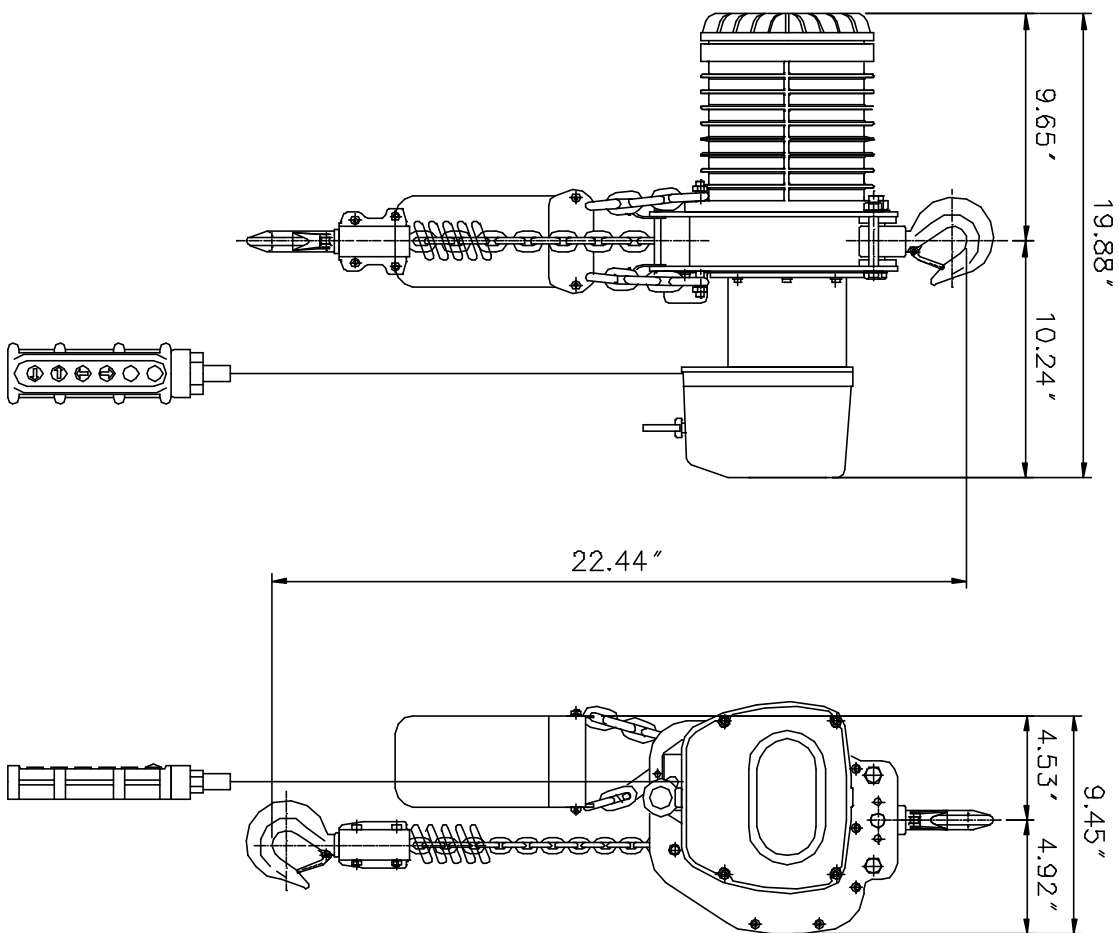


8 7 6 5 4 3 2 1



MODEL: YSH-100  
 SPEED: 26FFPM  
 MOTOR: 2.4HP  
 POWER SUPPLY: 60HZ 230V/460V

件號 ITEM NO.	件名 DESCRIPTION	數量 QTY.	材名 MATERIAL	重量 WEIGHT	料號 PARTS NO.
—	—	—	—	—	—

料號 PARTS NO.	1:8	熱處理 HEAT TREAT.	—
組料號 ASS. NO.	—	硬度 HARDNESS	—

圖號 DWG. NO.	—	圖名 DWG. NAME	YSH-100
----------------	---	-----------------	---------

繪圖 DRAWN	林秀芳	比例 SCALE	1:8
設計 DESIGN	鍾明煌	組料號 ASS. NO.	—
審核 CHECKED	林明憲	日期 DATE	94/08/26
更改人 CORRECTOR	—	日期 DATE	—
更改 CORRECTION	—	位號 SIGN	—

誠岱機械股份有限公司  
 CHENG DAY MACHINERY WORKS CO., LTD.