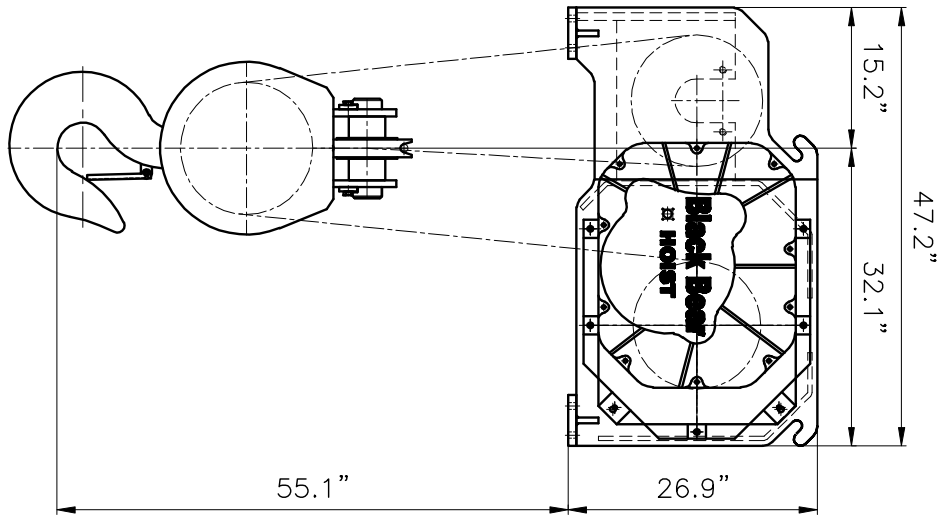
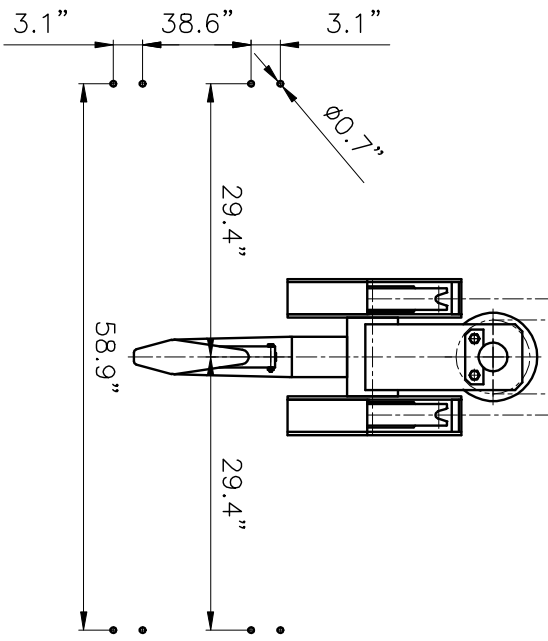
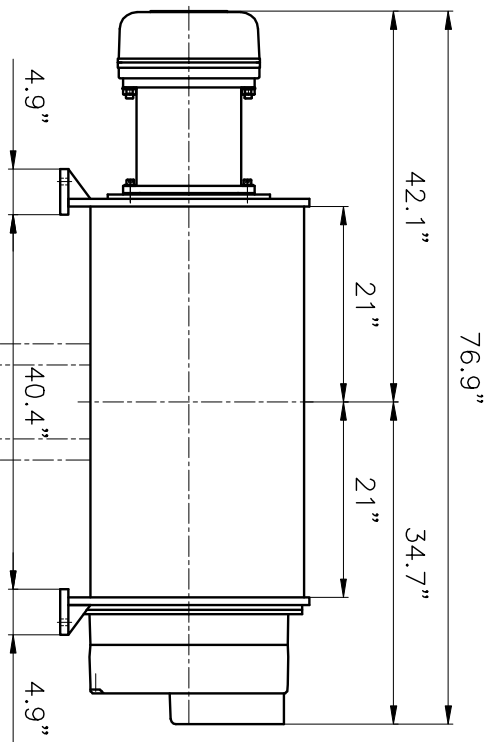


Specification			
Model	FUII-2000DB-20Ft		
Rated Load	44000 lbs		
Lift	20 Ft		
Wire Rope	ø18mm 3PD		
Motion	Motor	Speed	
	HP	Pole	ft/min
Main Hoisting	17.4	4	10.4
Aux. Hoisting			
Traversing			
Net Weight	Approx. 4590 lbs		
Power Source	3ø 60HZ		



料號	件號	名 (規格說明)	數量	材料	重量	料號
PARTS NO.	ITEM NO.	DESCRIPTION	QTY.	MATERIAL	WEIGHT	PARTS NO.
1:20 A4	-	HEAT TREAT.	-	HARDNESS	-	FUII-2000DB-20Ft
98/01/07	-	HARDNESS	-	-	-	Hoist Ass.

位號	更改	更改人	日期	繪圖	設計	審核
SIGN	CORRECTION	CORRECTOR	DATE	DRAWN	DESIGN	CHECKED
		王文智		王文智	王文智	林明憲

誠信機械股份有限公司  
CHENG DAY MACHINERY WORKS CO., LTD.