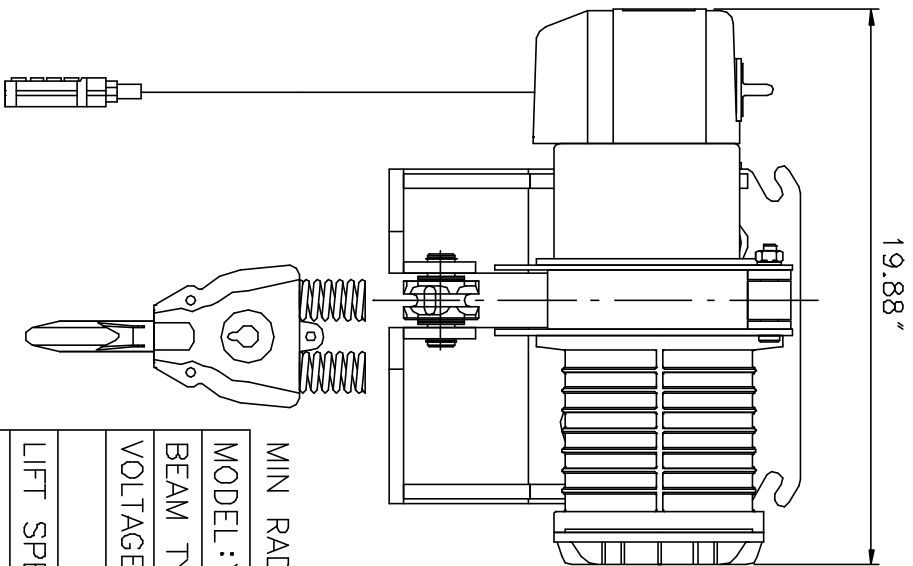
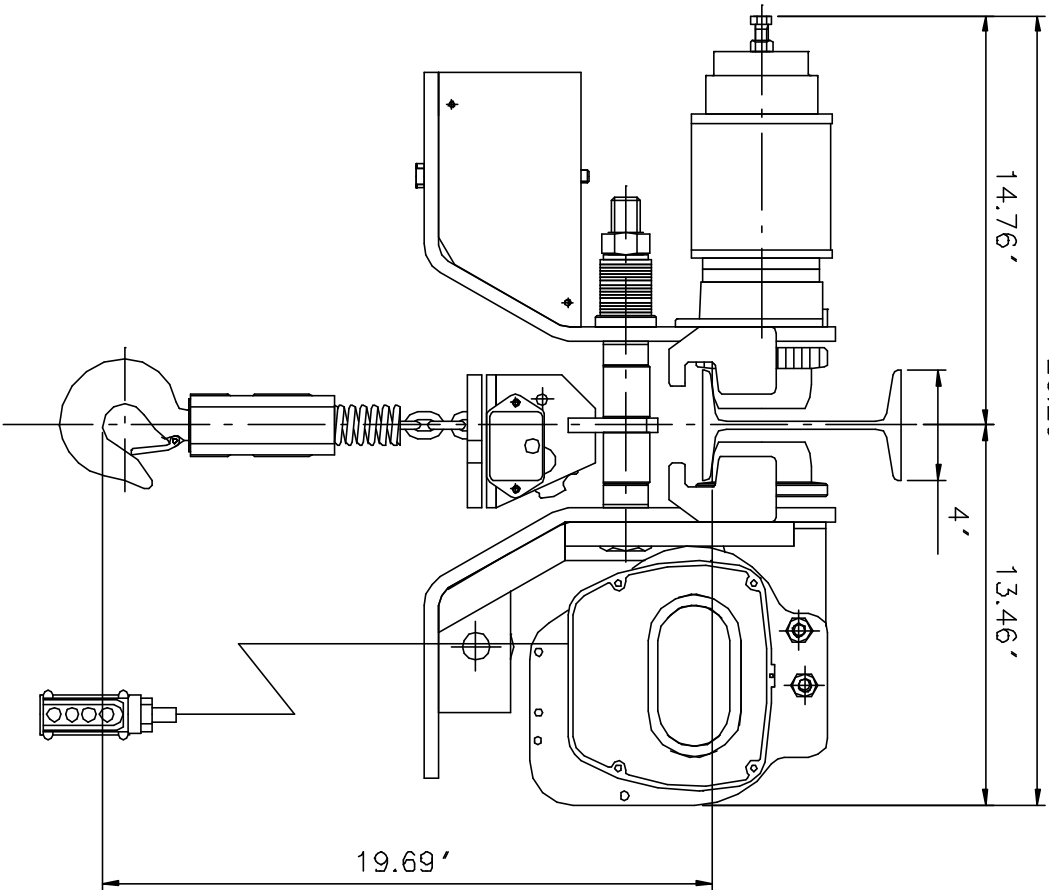


8 7 6 5 4 3 2 1



MIN RAD CURVE=
 MODEL: YLT-200
 BEAM TYPE/SIZE: 4"~6"
 VOLTAGE: 3Ø 60HZ 230V/460V-110V
 LIFT SPEED: 9 ft/min
 TROLLEY SPEED: 79 ft/min
 HOIST CAPACITY: 4400 lbs

件號 ITEM NO.	件 DESCRIPTION	名 (規格說明) DESCRIPTION	數量 QTY.	材質 MATERIAL	重量 WEIGHT	料號 PARTS NO.
—	—	—	—	—	—	—
—	—	—	—	—	—	—

位號 SIGN	更改 CORRECTION	更改人 CORRECTOR	日期 DATE	繪圖 DRAWN	設計 DESIGN	審核 CHECKED	比例 SCALE	組料號 ASS. NO.	日期 DATE	林秀芬 LIN SHIU FUNG	林明憲 LIN MING HAN
△	—	—	—	—	—	—	1:7	—	94/12/02	—	—

熱處理
HEAT TREAT.

硬度
HARDNESS

—

—

圖號
DWG. NO.

圖名
DWG. NAME

YLT-200
BEAM: 4"~6'

誠信機械廠股份有限公司
CHENG DAY MACHINERY WORKS CO., LTD.