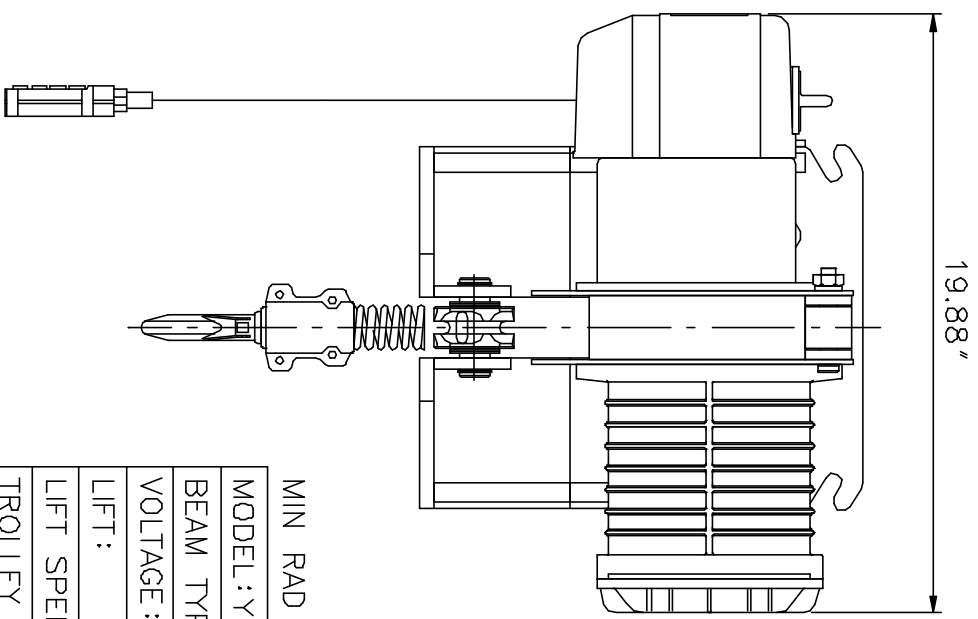
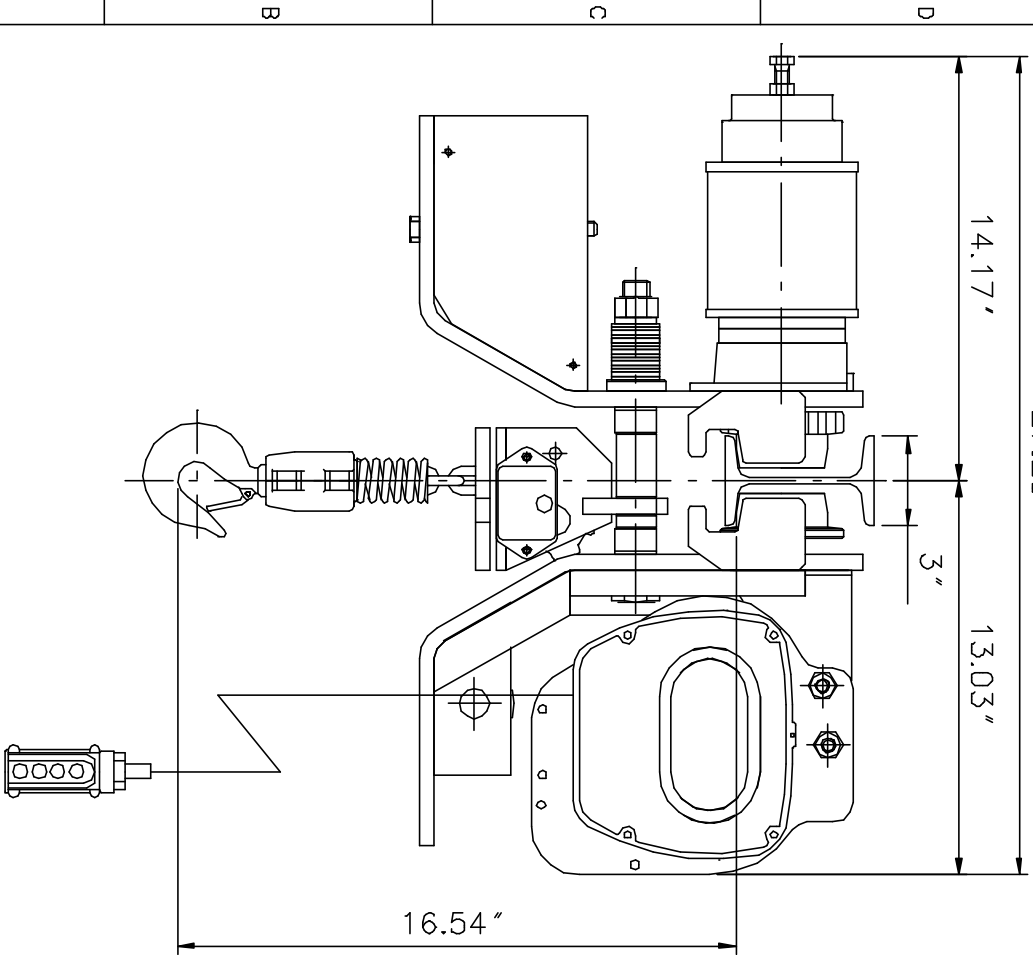


8 7 6 5 4 3 2 1



MIN RAD CURVE =  
 MODEL: YLT-100  
 BEAM TYPE/SIZE: 3'~5'  
 VOLTAGE: 3Ø 60HZ 230V/460V-110V  
 LIFT:  
 LIFT SPEED: 18 ft/min  
 TROLLEY SPEED: 79 ft/min  
 HOIST CAPACITY: 2200 lbs

件號 ITEM NO.	件 DESCRIPTION	圖號 DWG. NO.	數量 QTY.	材質 MATERIAL	重量 WEIGHT	料號 PARTS NO.
-	-	-	-	-	-	-
-	-	-	-	-	-	-

位號 SIGN	更改 CORRECTION	更改人 CORRECTOR	日期 DATE	繪圖 DRAWN	設計 DESIGN	審核 CHECKED	比例 SCALE	組料號 ASS. NO.	日期 DATE	林秀芬 LIN SHIU FUNG	鍾明煌 CHUNG MING KUO	林明憲 LIN MING HSEN	日期 DATE	94/12/02	熱處理 HEAT TREAT.	硬度 HARDNESS	圖號 DWG. NO.	圖名 DWG. NAME	料號 PARTS NO.
-	-	-	-	-	-	-	1:7	-	-	-	-	-	-	-	-	-	-	YLT-100	BEAM: 3'~5'

誠岱機械股份有限公司  
 CHENG DAY MACHINERY WORKS CO., LTD.