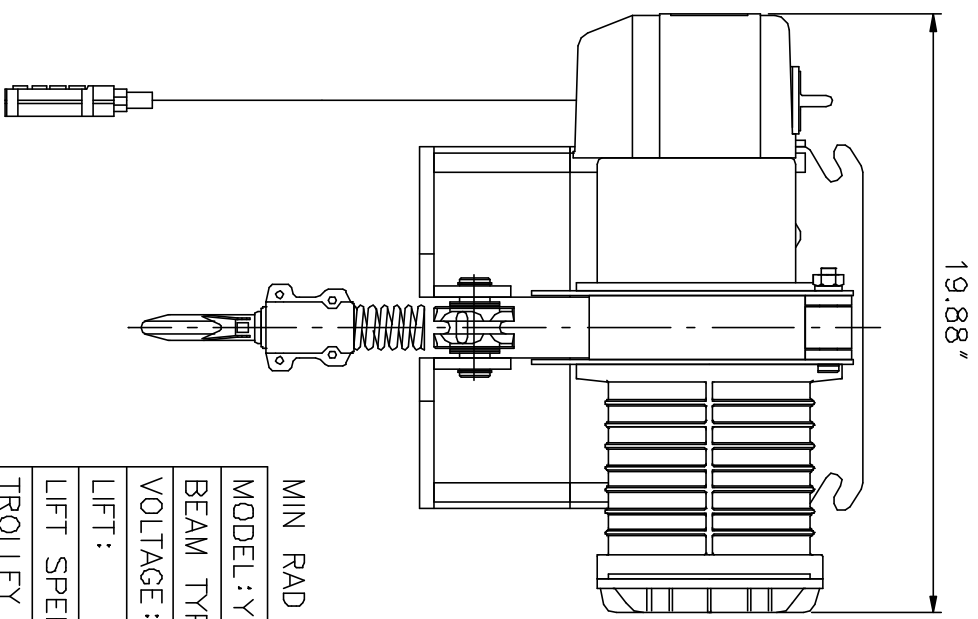
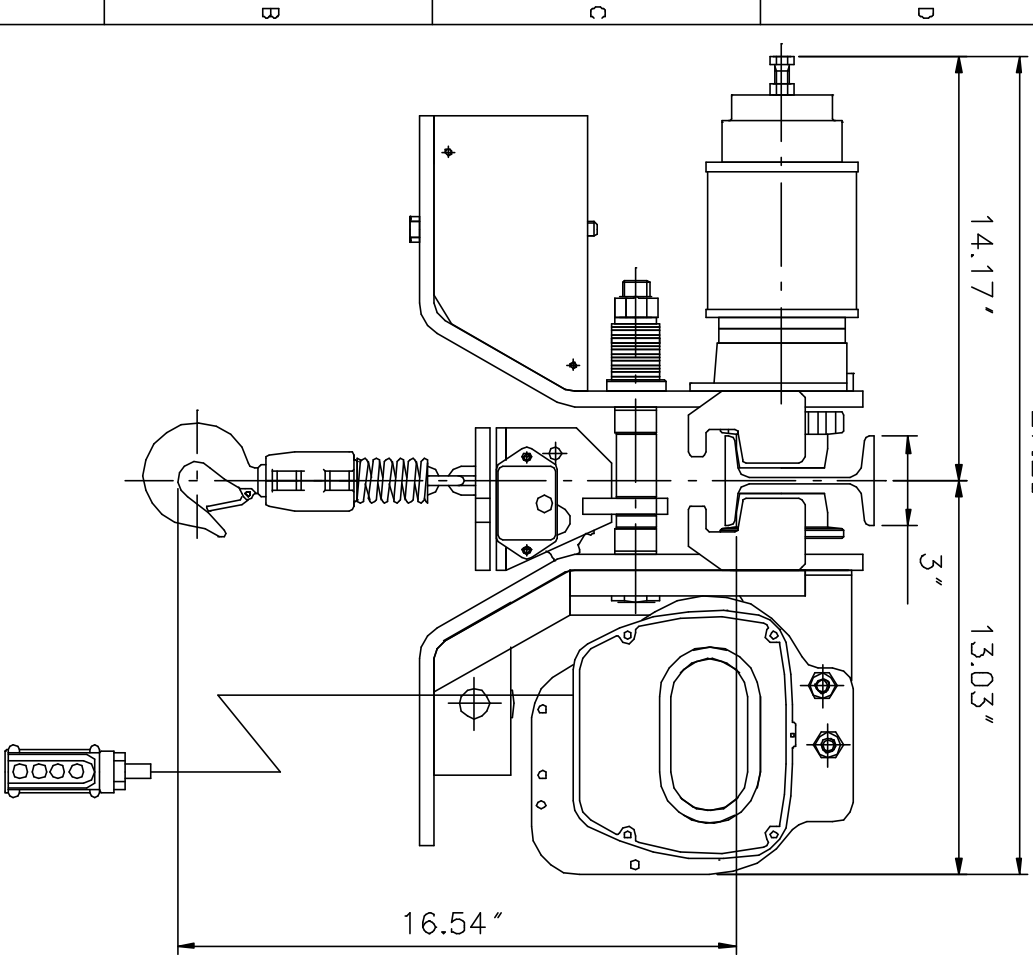


8 7 6 5 4 3 2 1



MIN RAD CURVE =
 MODEL: YLT-050
 BEAM TYPE/SIZE: 3'~5'
 VOLTAGE: 3Ø 60HZ 230V/460V-110V
 LIFT:
 LIFT SPEED: 26 ft/min
 TROLLEY SPEED: 79 ft/min
 HOIST CAPACITY: 1100 lbs

件號 ITEM NO.	件 DESCRIPTION	名(規格說明) 圖號 DWG. NO.	數量 QTY.	材質 MATERIAL	重量 WEIGHT	料號 PARTS. NO.
-	-	-	-	-	-	-
-	-	-	-	-	-	-

位號 SIGN	更改 CORRECTION	更改人 CORRECTOR	日期 DATE	繪圖 DRAWN	設計 DESIGN	審核 CHECKED	比例 SCALE	組料號 ASS. NO.	日期 DATE	林秀芬 LIN SHIU-FUN	鍾明煌 CHUNG MING-HUANG	林明憲 LIN MING-HSIEN
-	-	-	-	-	-	-	1:7	94/12/02	-	-	-	-

誠岱機械股份有限公司
 CHENG DAY MACHINERY WORKS CO., LTD.