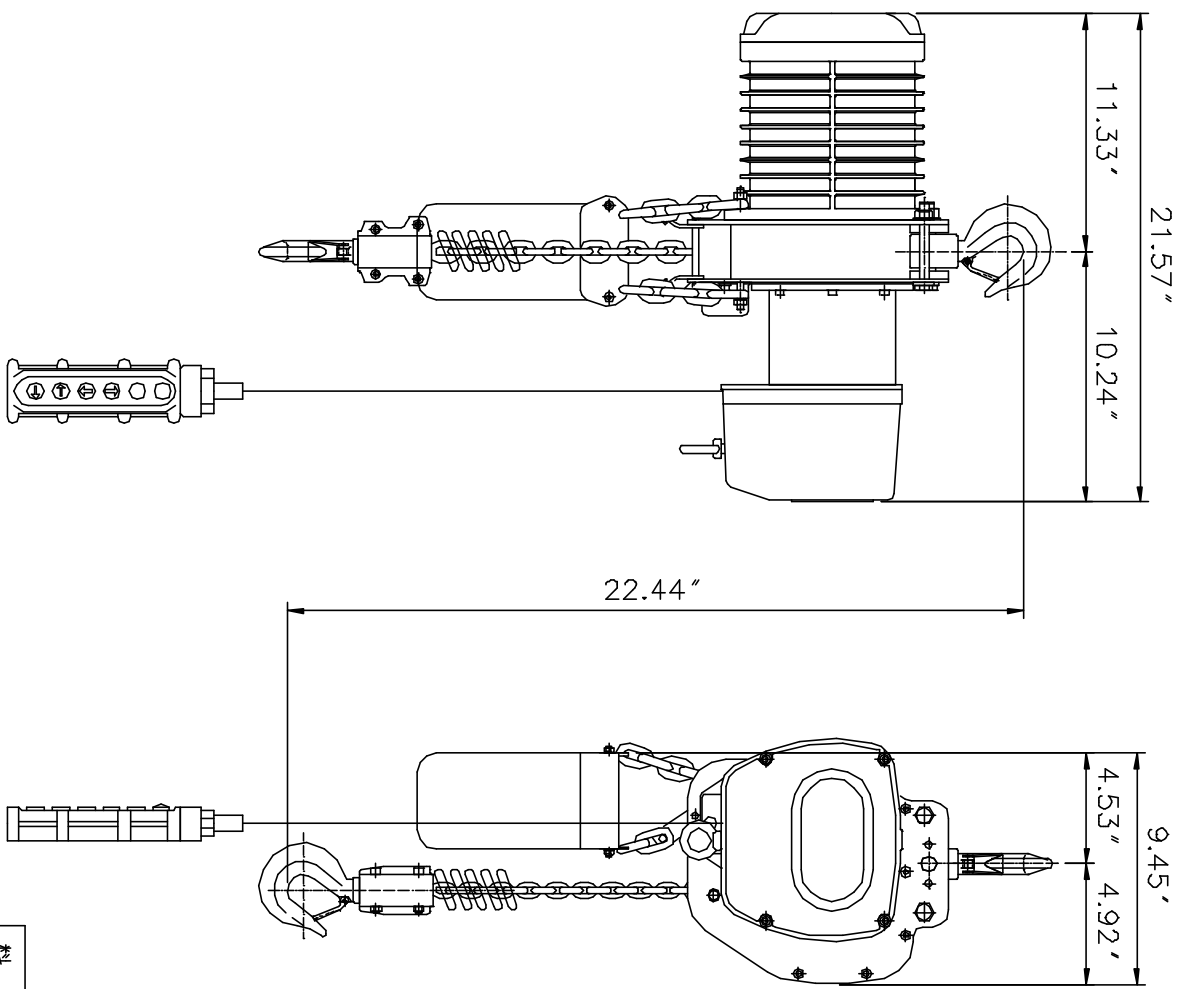


8 7 6 5 4 3 2 1



Model	YSF-100
Capacity (ton)	1
Speed (ft/min)	60Hz 15
Motor (Hp)	2.4

料號	PARTS NO.	1:8
件號	ITEM NO.	—
名稱 (規格說明)	DESCRIPTION	—
圖號	DWG. NO.	—
數量	QTY.	—
材質	MATERIAL	—
重量	WEIGHT	—
料號	PARTS NO.	YSF-100
圖名	DWG. NAME	—

位號	更改	更改人	日期	繪圖	比例	組料號	日期
SIGN	CORRECTION	CORRECTOR	DATE	DRAWN	SCALE	ASS. NO.	DATE
—	—	—	—	設計	1:8	—	94/09/03
				DESIGN			
				審核			
				CHECKED			
				林秀芬			
				林明憲			

誠岱機械股份有限公司
CHENG DAY MACHINERY WORKS CO., LTD.