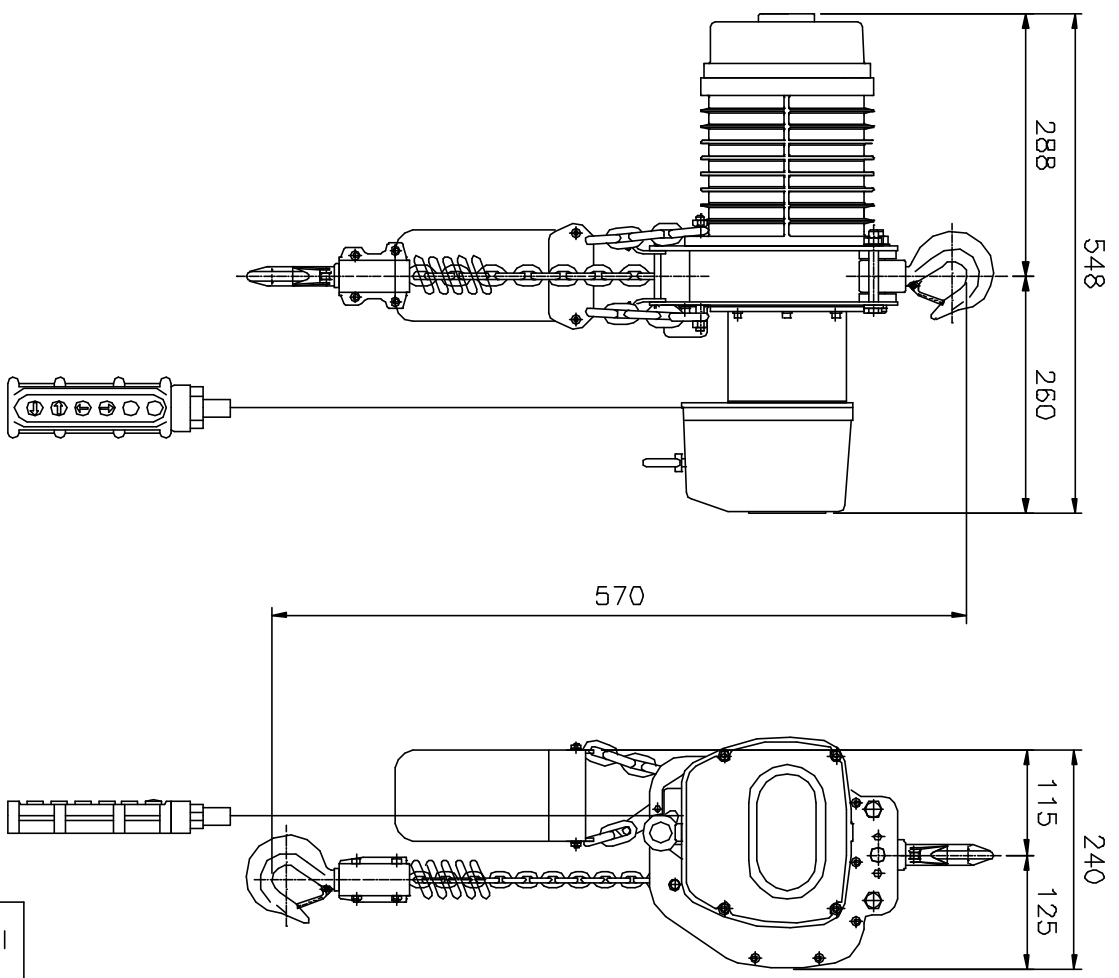


8 7 6 5 4 3 2 1



|   |   |   |   |
|---|---|---|---|
| A | B | C | D |
|---|---|---|---|

|               |   |                  |                  |            |              |                       |                  |     |                    |   |   |   |   |   |   |   |   |   |   |   |
|---------------|---|------------------|------------------|------------|--------------|-----------------------|------------------|-----|--------------------|---|---|---|---|---|---|---|---|---|---|---|
| 位號<br>SIGN    | — | 更改<br>CORRECTION | 更改人<br>CORRECTOR | 日期<br>DATE | 繪圖<br>DRAWN  | 林秀芳<br>LIN SHIU-FANG  | 比例<br>SCALE      | 1:8 | 熱處理<br>HEAT TREAT. | — |   |   |   |   |   |   |   |   |   |   |
| 設計<br>DESIGN  | — | —                | —                | —          | 設計<br>DESIGN | 鍾明燧<br>CHUNG MING-KUI | 組裝料號<br>ASS. NO. | —   | 硬度<br>HARDNESS     | — | — | — | — | — | — | — | — | — | — | — |
| 審核<br>CHECKED | — | —                | —                | —          | —            | —                     | —                | —   | —                  | — | — | — | — | — | — | — | — | — | — | — |

|                 |   |                   |   |            |   |                |   |              |   |                 |   |
|-----------------|---|-------------------|---|------------|---|----------------|---|--------------|---|-----------------|---|
| 料號<br>PARTS NO. | — | 名稱<br>DESCRIPTION | — | 數量<br>QTY. | — | 材名<br>MATERIAL | — | 重量<br>WEIGHT | — | 料號<br>PARTS NO. | — |
| —               | — | —                 | — | —          | — | —              | — | —            | — | —               | — |


  
 誠信機械股份有限公司  
 CHENG DAY MACHINERY WORKS CO., LTD.