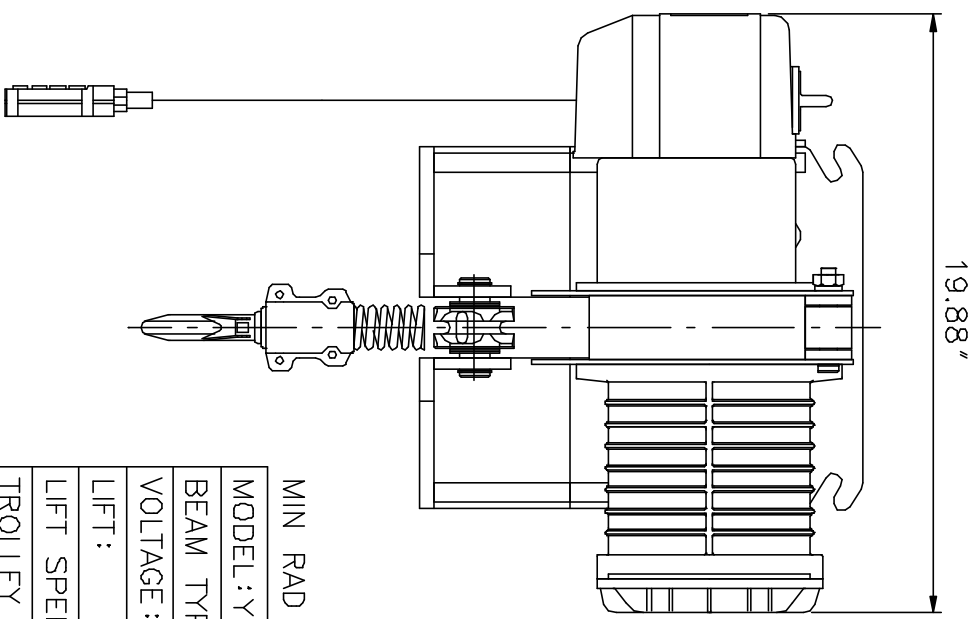
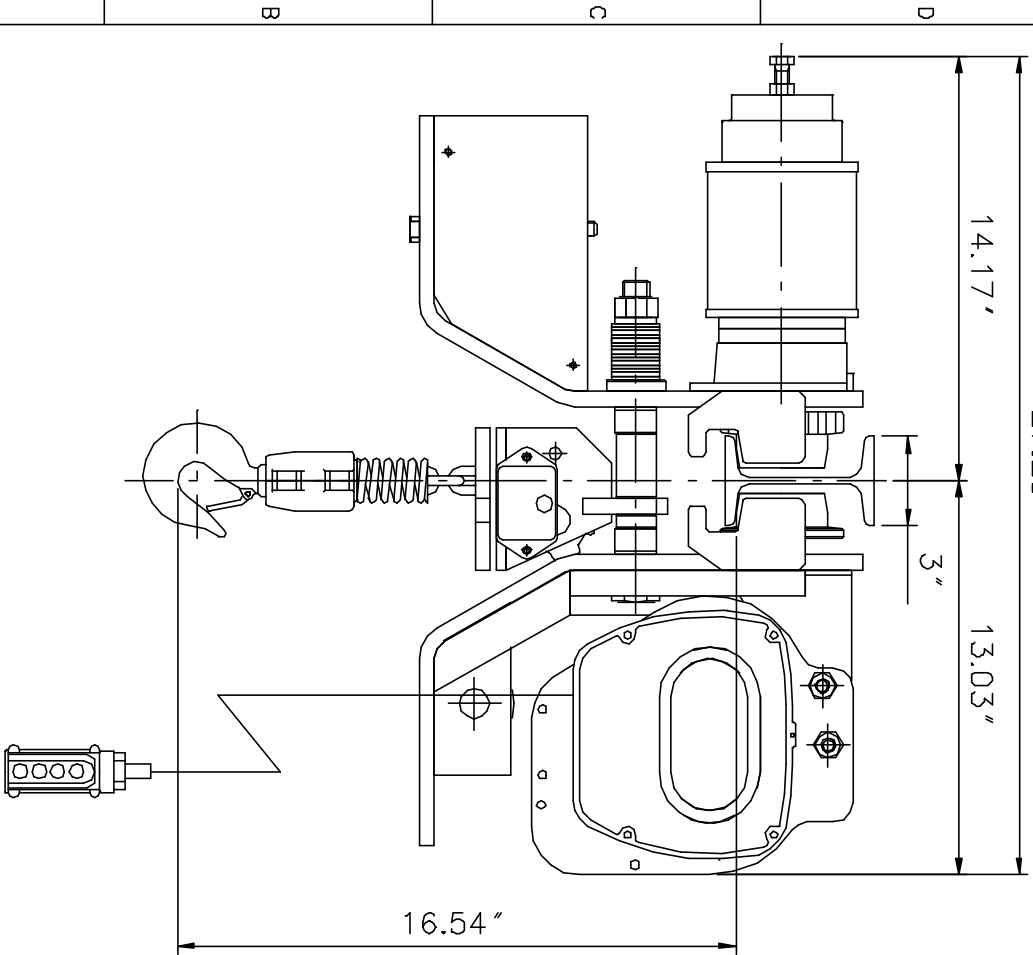


8 7 6 5 4 3 2 1



MIN RAD CURVE =
 MODEL: YHT-050
 BEAM TYPE/SIZE: 3'~5'
 VOLTAGE: 3Ø 60HZ 230V/460V-110V
 LIFT:
 LIFT SPEED: 36 ft/min
 TROLLEY SPEED: 79 ft/min
 HOIST CAPACITY: 1100 lbs

件號 ITEM NO.	件 DESCRIPTION	名(規格說明) DESCRIPTION	數量 QTY.	材質 MATERIAL	重量 WEIGHT	料號 PARTS NO.
-	-	-	-	-	-	-
料號 PARTS NO.	1:7	熱處理 HEAT TREAT. 硬度 HARDNESS	-	-	-	-
圖號 DWG. NO.	-	圖名 DWG. NAME	-	YHT-050	重量 WEIGHT	料號 PARTS NO.
-	-	-	-	BEAM: 3'~5'	-	-

位號 SIGN	更改 CORRECTION	更改人 CORRECTOR	日期 DATE	繪圖 DRAWN	設計 DESIGN	審核 CHECKED	比例 SCALE	組料號 ASS. NO.	日期 DATE	林秀芬 LIN SHIU FUNG	鍾明煌 CHUNG MING KUO	林明憲 LIN MING HSEN
-	-	-	-	-	-	-	1:7	94/12/02	-	-	-	-

誠岱機械股份有限公司
 CHENG DAY MACHINERY WORKS CO., LTD.